



Prodotti / Cucine / 90 5-Bruciatori Forno Elettrico, Stipetto



90 5-Bruciatori Forno Elettrico, Stipetto

FTR9P5EXV / Serie Futura

Questa cucina da 90 cm e dal forno singolo è dotata di un piano di lavoro in acciaio inossidabile, stampato in un pezzo unico. Il forno elettrico è multifunzionale e possiede 5 funzioni. La cucina è dotata di contaminuti. Il piano cottura è dotato di 5 fuochi a gas. I colori visualizzati possono variare a seconda delle impostazioni e della risoluzione dello schermo del computer. Per maggiori informazioni contatta il tuo rivenditore.

Design funzionale

Il design ergonomico ed i materiali di pregio delle finiture “Mille Luci” sono piacevoli al tocco e rendono la tua cucina durevole nel tempo.

Per un coordinato perfetto con il tuo stile scegli tra tutti gli elettrodomestici della Serie Futura: prezioso vetro e acciaio inox per uno tocco di modernità.

Caratteristiche

Piano Cottura

Misura	90 cm
Zone di cottura	5
Zone gas	5
Tipo piano cottura	gas

Design piano cottura	stampato in acciaio inox
Comandi piano cottura	Manopole
Manopole	Finitura in metallo
Tipo bruciatore	Alluminio
Griglie d'appoggio	Acciaio smaltato
Accensione istantanea	si
Sicurezza sul piano	si
Vetro coperchio	si

Zone Di Cottura

Rapido	1.05 kW - 3.00 kW (1)
Semi-rapido	0.60 kW - 1.75 kW (2)
Ausiliario	0.48 kW - 1.00 kW (1)

Cavità Forno

Configurazione forno	Singolo
Alimentazione forno	Elettrico
Tipo forno	multifunzione elettrico
Tipo grill forno	Elettrico

Funzioni forno	elettrico ventilato, grill, luce forno, resistenza superiore e inferiore, scongelamento
Volume lordo	73 l
Volume forno	50 l
Comandi forno	contaminuti
Vetro interno forno	Doppio
Vetro interno removibile	si
Livelli cottura	5
Griglie forno	1 cromate
Vassoio	1 smaltato
Luci forno	1

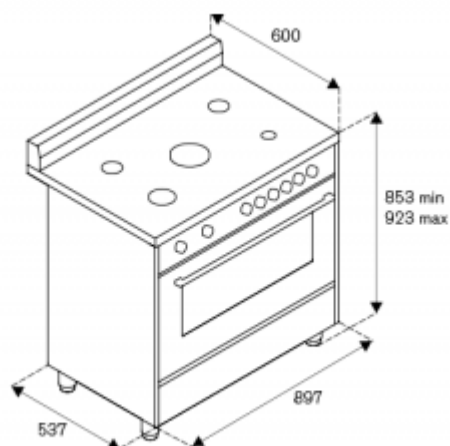
Zona Inferiore

Piedi	Cromato
-------	---------

Specifiche Tecniche

Requisiti elettrici	220/240 V - 50/60 Hz - 2,2 kW
Classe energetica	A

Size



© Bertazzoni Spa P.IVA
00140710351
Società sottoposta alla
attività di direzione e
coordinamento da parte
di Bilancia Holding S.p.a.,
corrente in Guastalla
(RE), Via Palazzina, 6/8, cap.
soc.: €. 1.500.000,00 int.
vers.C.F. e P.IVA:
02967640356